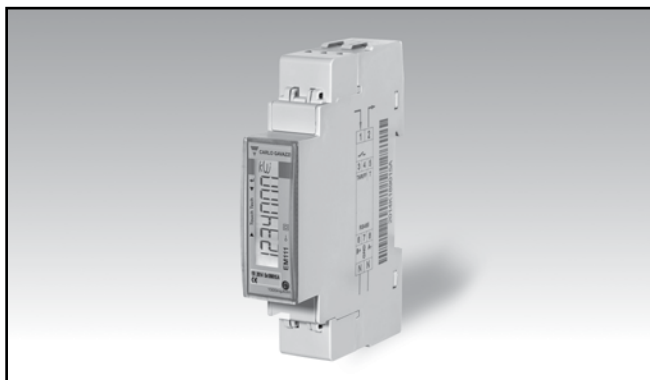


# Gestion de l'Énergie

## Compteur d'Énergie

### Type EM111

CARLO GAVAZZI



- Branchement facile ou mauvaise détection de la direction du courant
- Autres versions disponibles (non certifié, option X): voir "Référence" à la page suivante

- Compteur d'énergie monophasé
- Classe 1 (kWh) conformément à EN62053-21
- Classe B (kWh) conformément à EN50470-3
- Précision  $\pm 0,5\%$  RDG (courant/tension)
- Mesure directe de courant jusqu'à 45ACA
- Écran ACL rétroéclairé avec clavier tactile intégré
- Lecture énergie sur affichage: 7 chiffres
- Lecture variable sur affichage: 4 chiffres
- Mesure de l'énergie: kWh et kvarh (importée/exportée); kWh+ par 2 tarifs
- Variables de système, kW, kvar, V, A, PF, Hz, kWdmd, kWdmd de pointe
- Auto-alimentation
- Dimensions: module 1-DIN
- Degré de protection (frontal): IP51
- Sortie à impulsions (en option, par opto-mosfet)
- Port Modbus RS485 (en option)
- Port M-bus (en option)
- Entrée numérique (pour gestion du tarif)

## Description produit

Compteur d'énergie monophasé avec écran ACL rétroéclairé et clavier tactile intégré. Particulièrement indiqué pour le comptage de l'énergie active et pour l'affectation des coûts sur

des applications allant jusqu'à 45A (branchement direct), avec double disponibilité de gestion des tarifs. Peut mesurer l'énergie importée et exportée ou être programmé pour considérer

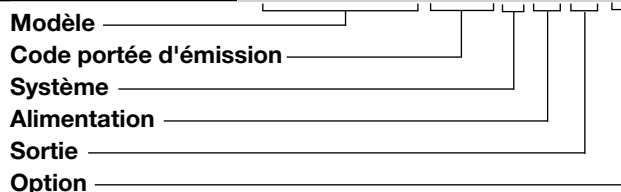
uniquement l'énergie importée. Boîtier pour support DIN-rail avec indice de protection IP51 (avant). Le compteur est muni en option d'une sortie à impulsions proportionnelle à l'énergie

active mesurée, d'un port Modbus RS485 ou d'un port M-bus. Disponibilité pour métrologie légale (option PF, uniquement pour l'énergie importée).

### STANDARD

Produit non conforme à la Directive MID. Ne peut pas être utilisé pour la métrologie légale.

## Référence **EM111-DIN AV8 1 X O1 X**



## Sélection du type

Code portée d'émission	Système	Alimentation	Sortie
<b>AV8:</b> 230VLN CA - 5(45)A (branchement direct)	<b>1:</b> 1-phases, 2-fils	<b>X:</b> Auto-alimentation -30 % +20 % de la tension d'entrée de mesure nominale, de 45 à 65Hz	<b>O1:</b> sortie à impulsions
<b>AV7:</b> 120VLN CA - 5(45)A (branchement direct)			<b>S1:</b> Port Modbus RS485
			<b>M1:</b> Port M-bus

### Option

**X:** aucune

## Spécifications d'entrée

<b>Puissances absorbées normales</b>		<b>Erreurs additionnelles énergie</b>	
Type de courant	Charge monophasée, branchement direct	Influence des quantités	Selon EN62053-21
Portée d'émission de courant	5(45)A	<b>Dérive de température</b>	≤200ppm/°C
Tension nominale	230VLN CA (option AV8), 120 VLN (option AV7)	<b>Vitesse d'échantillonnage</b>	4096 échantillon/s @ 50Hz; 4096 échantillon/s @ 60Hz
<b>Précision</b>		<b>Écran et clavier tactile</b>	
(@25°C ±5°C, H.R. ≤60%, 45 à 65 Hz)		Type	ACL rétroéclairé, 7 chiffres, h 6 mm
AV7	I <sub>min</sub> =0,25A; I <sub>b</sub> : 5A, I <sub>max</sub> : 45A; Un: 120VLN -30 % +30 %	Lecture	Énergie: 8 chiffres. Variables: 4 chiffres.
AV8	I <sub>min</sub> =0,25A; I <sub>b</sub> : 5A, I <sub>max</sub> : 45A; Un: 230VLN -30 % +20 %	Touche	2 (Entrée et HAUT). Le défilement des touches haut et bas permet d'exécuter les fonctions HAUT et BAS
Courant (AV7, AV8)	De 0,04I <sub>b</sub> à 0,2I <sub>b</sub> : ±(0,5 %RDG+1DGT) De 0,2I <sub>b</sub> à I <sub>max</sub> : ±(0,5 %RDG)	<b>Indication Max. et Min.</b>	Max. 999 999,9 Min. 0,0
Tension phase-neutre	Dans la gamme Un: ±(0,5% RDG).	<b>Stockage d'énergie de mémoire</b>	
Fréquence	Plage: de 45 à 65Hz	Énergie	Cycles 10 <sup>10</sup> . La valeur énergétique est enregistrée à chaque fois que le chiffre le moins significatif augmente.
Puissance active	De 0,05 I <sub>n</sub> à I <sub>max</sub> , dans la gamme Un, PF=1: ±(1 % RDG) De 0,1 I <sub>n</sub> à I <sub>max</sub> , dans la gamme Un, PF=0,5L ou 0,8C: ±(1 % RDG)	Paramètres de programmation	Cycles 10 <sup>10</sup> . Quand un paramètre est modifié, seule la cellule de mémoire pertinente est écrasée
Facteur de puissance	±[0,001+1 % (1 000 - "PF RDG")]	<b>DEL</b>	La lumière rouge clignotante émet des impulsions selon EN50470-3, EN62052-11, 1000 imp./kWh (période min.: 90ms) Lumière orange fixe: mauvaise direction du courant (uniquement avec option PF ou avec sélection de mesure "B" dans le cas de l'option X)
Puissance réactive	De 0,05 I <sub>n</sub> à I <sub>max</sub> , dans la gamme Un, sinphi=1: ±(2 % RDG) De 0,1 I <sub>n</sub> à I <sub>max</sub> , dans la gamme Un, sinphi=0,5L ou 0,8C: ±(2 % RDG)	<b>Surcharges de courant</b>	
Énergies		Continu	45A, @ 50Hz
Énergie active	Classe 1 selon EN62053-21	Pour 10ms	1350 A
Énergie réactive	Classe 2 selon EN62053-23	<b>Surcharges de tension</b>	
Courant de démarrage:	20mA (AV7, AV8) L'auto-consommation n'est pas mesurée.	Continu	1,2 Un
Tension de démarrage	84VLN (AV7), 161VLN (AV8)	Pour 500 ms	2 Un
<b>Résolution (également par port en série)</b>		<b>Impédance d'entrée</b>	
Courant	0,1A	Entrée tension 230VL-N	1,2 Mohm
Tension	0,1V	Entrée tension 120VL-N	1,2 Mohm
Puissance	0,1kW ou kvar	Entrées courant: 5(45) A	< 0,5 VA
Fréquence	0,1 Hz		
PF	0,01		
Énergies (positives)	0,01kWh ou kvarh (écran: gamme automatique jusqu'à 1 kWh ou kvarh) 0,01kWh ou kvarh (comm. en série)		
Énergies (négatives)	0,1kWh ou kvarh (écran: gamme automatique jusqu'à 1 kWh ou kvarh) 0,01kWh ou kvarh (comm. en série)		

## Spécifications entrée numérique

<b>Entrées numériques</b>	Sans contact de tension	Surcharge	100kohm, contact ouvert
Fonction	Gestion du tarif (commuter entre t1-t2)		Dans le cas où une tension soit appliquée par erreur à l'entrée numérique, l'entrée ne sera pas endommagée jusqu'à 30 VCA/CC.
Nombre d'entrées	1		
Tension de mesure par contact	5 V		
Impédance d'entrée	1kohm		
Résistance de contact	1kohm, contact fermé		

## Spécifications de sortie

<b>Port série RS485</b>	RS485 par branchement à vis.	Compteurs dans le réseau	250
Fonction	Pour la communication des données mesurées, paramètres de programmation	M-bus	Sélectionnable
Protocole	ModBus RTU (fonction esclave)	Adresse primaire	Défini de manière univoque dans chaque unité
Débit Baud	9,6; 19,2; 38,4; 57,6; 115,2 kbaud, parité paire ou pas de parité,	Adresse secondaire	
Adresse	1 à 247 (par défaut: 01)	Gamme de numéro d'identification	de 5000 0000 à 6999 9999
Capacité d'entrée du pilote	1/8 charge d'unité. Maximum 247 émetteurs-récepteurs sur le même bus.	Autres	Fonctions disponibles: caractère générique, en-tête, initialisation SND_NKE, et gestion req_udr. Gestion de la modification d'adresse primaire par M-bus et réinitialisation de l'énergie partielle par M-bus disponible. VIF, VIFE, DIF et DIFE: voir protocole
Temps de rafraîchissement des données	1sec		
Commande de lecture	50 mots disponible dans 1 commande de lecture	<b>Sortie statique</b>	
Indication Rx/Tx	Le segment Rx sur l'écran s'affiche quand une commande valide Modbus est envoyée vers le compteur spécifique Le segment Tx sur l'écran s'affiche quand une réponse valide Modbus est renvoyée vers le maître	But	Pour sortie à impulsions proportionnelle à l'énergie active (kWh)
<b>Port M-bus</b>	M-bus par branchement à vis.	Taux d'impulsions	Sélectionnable en multiples de 100 Max 1000 ou 3000 kWh selon durée ON à impulsion
Fonction	Pour la communication des données mesurées	Durée d'impulsion ON	Sélectionnable: 30ms ou 100 ms (ON) selon EN62052-31
Protocole	M-bus selon EN13757-1	Type de sortie	Opto-mosfet
Débit Baud	0,3; 2,4; 9,6 kbaud	Charge	$V_{ON}$ 2,5 VCA/CC; max. 100mA $V_{OFF}$ 260 VCA max

## Spécifications générales

<b>Température de fonctionnement</b>	-20 à +65 °C à l'intérieur, (H.R. de 0 à 90 % sans condensation @ 40 °C)	<b>Conformité aux normes</b>	
<b>Température de stockage</b>	de -30 °C à +80 °C (H.R. < 90 % sans condensation @ 40 °C)	Sécurité	IEC60664, IEC61010-1 EN60664, EN61010-1 EN62052-11
<b>Catégorie de l'installation</b>	Cat. III (IEC 60664, EN60664)	Métrologie	EN62053-21, EN50470-3
<b>Isolation (pendant 1 minute)</b>	4000 VCA RMS entre entrées de mesure et sortie numérique/en série (voir tableau) 4000 VCA RMS	<b>Approbations</b>	CE (cULus en attente)
<b>Rigidité diélectrique</b>	4000 VCA RMS pendant 1 minute	<b>Connexions</b>	
<b>CEM</b>	Selon EN62052-11	Aire de section de câble	Mesures des entrées: 6 mm <sup>2</sup> max., avec/sans ferrule de câble métallique; couple de serrage de vis max.: 1,1 Nm
Décharges électrostatiques	15kV décharge dans l'air;	Autres bornes	1,5 mm <sup>2</sup> , couple de serrage vis min./max.: 0,4 Nm
Immunité aux champs électromagnétiques irradiés	Test avec courant: 10V/m de 80 à 2000MHz; Test sans courant: 30V/m de 80 à 2000MHz;	<b>Boîtier</b>	
Transitoires	Sur circuits d'entrées de mesure courant et tension: 4kV	Dimensions (LxHxP)	17,5 x 63 x 90 mm
Immunité aux perturbations par conduction	10V/m de 150KHz à 80MHz	Matériel	Noryl, auto-extinguible: UL 94 V-0
Surtension	Sur circuits d'entrées de mesure courant et tension: 4kV;	Couvercles de scellement	Inclus
Radiofréquence	Selon CISPR 22	<b>Montage</b>	Rail DIN
		<b>Degré de Protection</b>	
		Frontal	IP51
		Bornes à vis	IP20
		<b>Poids</b>	Env. 80 g (emballage inclus)

## Spécifications de l'alimentation électrique

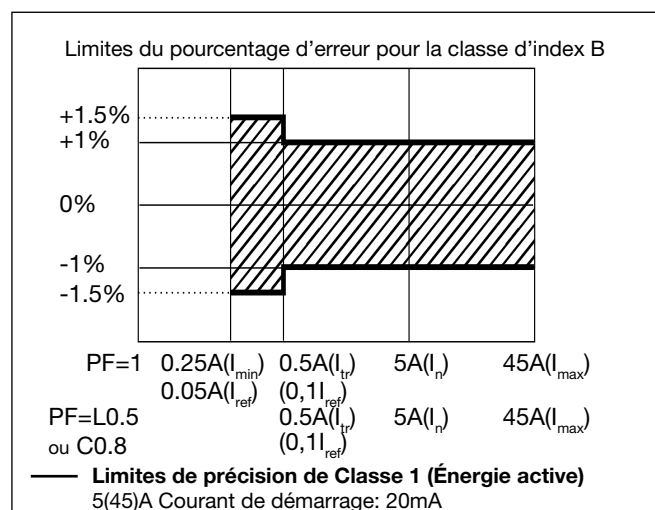
<b>Auto-alimentation</b>		<b>Consommation d'énergie</b>	≤ 1,0W, ≤ 8VA
AV8	230VCA VL-N, -30 % +20 % 50/60Hz		
AV7	120VCA VL-N, -30 % +30 % 50/60Hz		

## Isolation (pendant 1 minute) entre entrées et sorties

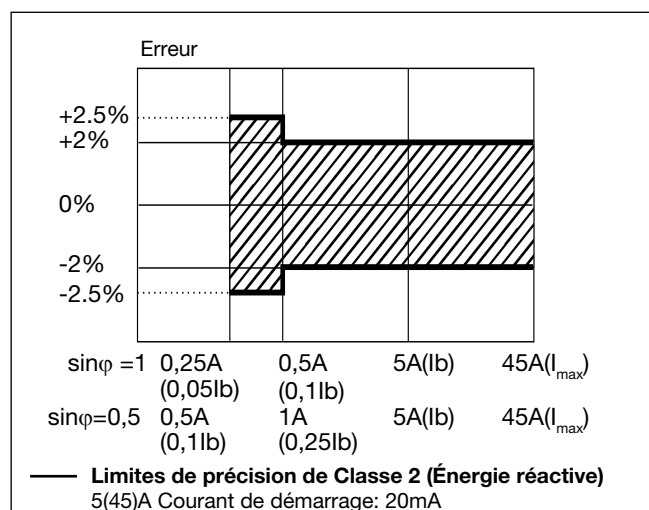
	Mesurage d'entrée	Alimentation auxiliaire	Sortie numérique ou en série	Entrée numérique
Mesurage d'entrée	-	0 kV	4 kV	4 kV
Alimentation auxiliaire	0 kV	-	4 kV	4 kV
Sortie numérique ou en série	4 kV	4 kV	-	4 kV
Entrée numérique	4 kV	4 kV	4 kV	-

## Précision (selon EN50470-3 et EN62053-23)

kWh, précision (RDG) qui dépend du courant



kvarh, précision (RDG) qui dépend du courant



## Pages d'affichage

N.	Variable	Mode "Complet"	Mode "simple"	Note
0	kWh+ (importé)	X	X	En version PFA et en version X avec réglage du menu de mesure sur "A", on considère l'énergie totale sans considérer la direction du courant.
1	kWh- (exporté)	X	X	Uniquement en version X, avec réglage du menu de mesure sur "B"
2	kW	X	X	
3	V	X	X	
4	A	X	X	
5	PF	X		
6	Hz	X		
7	kvarh+ (importé)	X		En version PFA et en version X avec réglage du menu de mesure sur "A", on considère l'énergie réactive positive totale sans considérer la direction du courant.
8	kvarh- (exporté)	X		Uniquement en version X, avec réglage du menu de mesure sur "B"
9	kvar	X		
10	kW dmd	X		
11	kW dmd de pointe	X		
12	kWh (t1)	X	X	Uniquement pertinent pour kWh+, avec menu du Tarif réglé sur ON
13	kWh (t2)	X	X	Uniquement pertinent pour kWh+, avec menu du Tarif réglé sur ON

X= disponible

## Liste des menus disponibles

Nom et description du menu		Gamme de mesure	Réglage par défaut
PASS	Demande de mot de passe	De 0000 à 9999	0000
nPASS	Nouveau mot de passe	De 0000 à 9999	0000
Mesure	Type de mesure (A=branchement simple; B=bidirectionnel, énergie importée et exportée).	A; b	A
P int	Temps d'intégration pour calcul Wdmd	1 à 30 min	1
Mode	Sélection d'un ensemble complet ou simplifié de variables sur l'écran	Complet ou simple	Complet
Tarif	Activation tarif	Oui/Non	Non
Impulsion (option O1)	Sélection de durée ON d'impulsion	30 ou 100 ms	30
	Sélection du débit d'impulsion	100 à 1000 (si la durée est de 100ms) ou à 3000 (si 30 ms)	100
Adresse (option S1)	Adresse série Modbus	1 à 247	01
Kbaud (S1)	Débit en baud Modbus	9,6; 19,2; 38,4; 57,6; 115,2 kbps	9,6
Parité (S1)	Parité Modbus	Non/paire	Non
Adresse primaire (option M1)	Adresse primaire M-bus	1 à 250	1
Kbaud (M1)	Débit en baud M-bus	0,3; 2,4; 9,6 kbps	2,4
Réinitialisation	Permet la réinitialisation des compteurs de tarif et du W dmd de pointe et du compteur partiel kWh/kvarh disponible uniquement par communication en série	Oui/Non	Non
Fin	Quitter vers mode mesure		

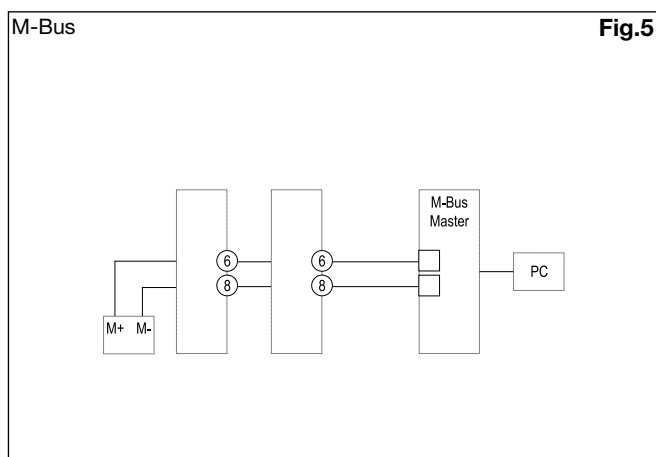
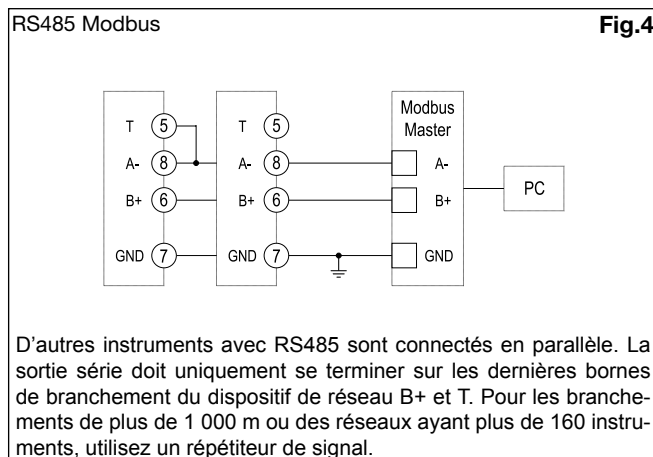
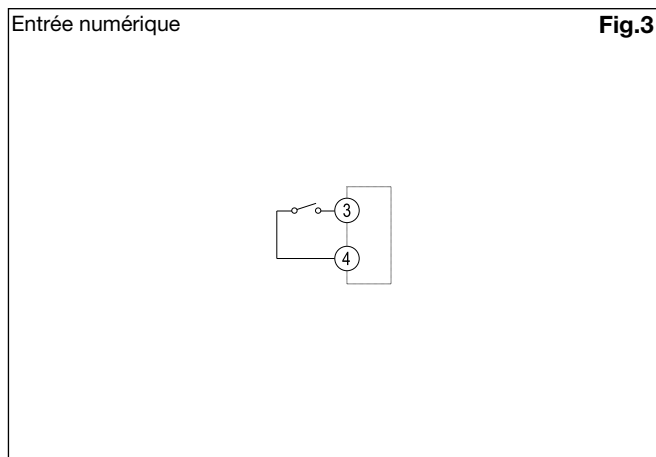
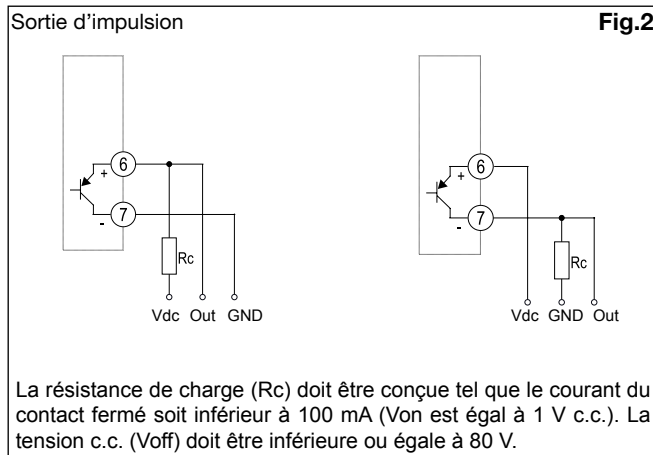
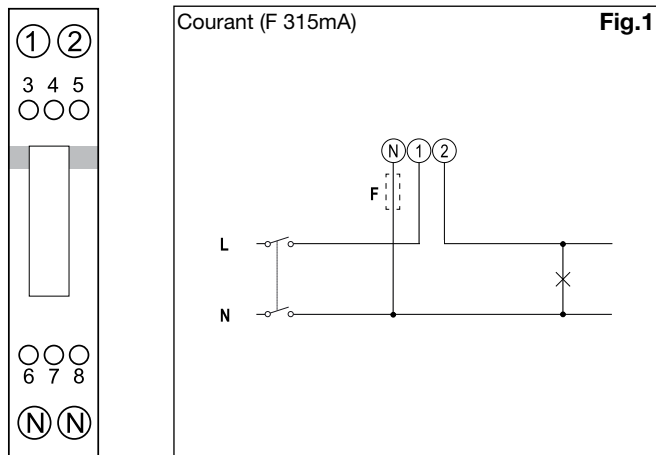
**Remarque: après la confirmation d'une nouvelle valeur de paramètre, la valeur est stockée dans la mémoire sans besoin de quitter le mode programmation.**

## Informations supplémentaires disponibles sur l'écran (\*)

Type	Description	Note
Info page 1	Année (2013)	Année de production
Info page 2	Série (dddnnnA)	Numéro de série (ddd= jour de l'année; nnn=nombre progressif; A= ligne de production, usage interne uniquement)
Info page 3	Rév (A.01)	Révision firmware
Info page 4	Mesure	Type de mesure
Info page 5	P int	Temps d'intégration pour calcul Wdmd
Info page 6	Mode	Ensemble de variables à l'écran
Info page 7	Tarif	Activation tarif
Info page 8 (O1)	Impulsion	Durée d'impulsion ON
		Taux d'impulsions
Info page 8 (S1)	Adresse	Adresse série Modbus
Info page 9 (S1)	Kbaud	Débit en baud Modbus
Info page 10 (S1)	Parity (parité)	Parité Modbus
Info page 8 (M1)	Adresse primaire	Adresse primaire M-bus
Info page 9 (M1)	Kbaud	Débit en baud M-bus

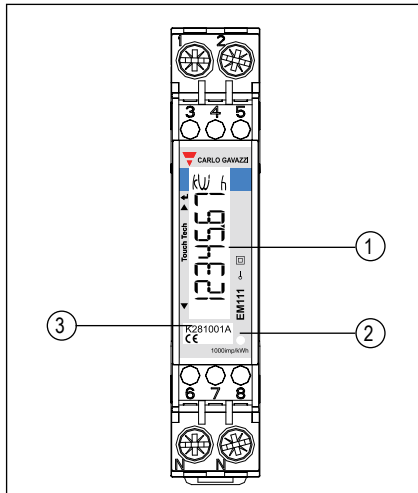
(\*) peut être atteint en appuyant simultanément sur les 2 touches

## Schémas de câblage





## Description panneau frontal



1. **Écran**  
 ACL rétroéclairé avec clavier tactile intégré.  
 Partie supérieure: entrée  
 Partie inférieure: HAUT  
 Défilement vers le haut: HAUT  
 Défilement vers le bas: BAS
2. **DEL**  
 DEL proportionnelle à la lecture kWh
3. **Numéro de série**  
 Zone réservée au numéro de série e

## Dimensions (mm)

